

# Stockmaster® LIFT-TRUK



**GODT ARBEJDSMILJØ » GLADE MEDARBEJDERE » FÆRRE PERSONSKADER »  
NEMMERE FLYTNING AF STIGE » HURTIGERE PLUKNING AF VARER...**

Stockmaster Lift-Truk gør det nemmere at klare plukkeopgaver på lageret, og meget mere sikkert. Den farlige praksis med at løfte store og tunge varer op eller ned ad en stige er elimineret, hvilket reducerer risikoen for ulykker. Samtidig sparer man behovet for en gaffeltruck og uddannet personale til at håndtere denne. Hele processen med vareplukning kan håndteres af én person og varer der vejer op til 60 kg kan plukkes, sænkes og transporteres i en håndtering.

[WWW.GMVAS.DK](http://WWW.GMVAS.DK)



## FAKTA OM STOCKMASTER LIFT-TRUK

Hvorfor vælge Stockmaster:

- 4 drejelige hjul gør Lift-Truk meget manøvredegytig
- Fås med et fleksibelt gelænder som kan indstilles
- Fås med automatisk lukning af låge på platformen (Auto-Safe Gate)
- Fremstillet af materialer af høj kvalitet og bygget til at holde i mange år
- Med elektrisk eller manuel betjening
- Bruger ikke hjul med fjedre, så den kan ikke flytte, skubbe eller glide ved et uheld
- Det smarte styrehåndtag hjælper med at holde kroppen i en korrekt ergonomisk position, når stigen flyttes rundt
- Opfylder alle EU-standarder og koster mindre i det lange løb

### Specifikationer - Elektrisk lift

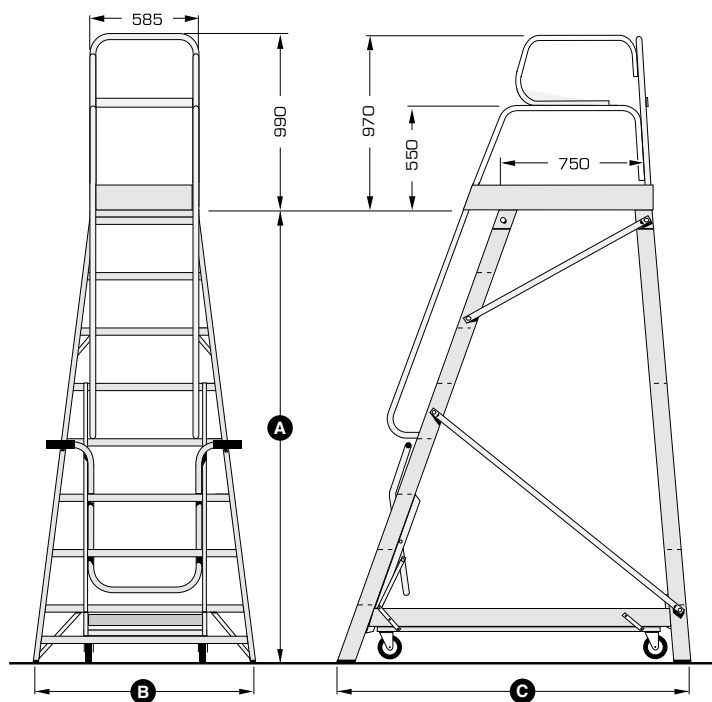
Model	A	B	C	D	E
SM-LT04E	1145	755	1765	1730	405
SM-LT05E	1435	795	1895	1730	695
SM-LT06E	1720	835	2025	2230	480
SM-LT07E	2005	875	2155	2230	765

**OBS. Alle mål er i mm.  
Specifikation E er justerbar  
Den viste figur er i maksimum højde**

### Specifikationer - Manuel lift

Model	A	B	C	D	E
SM-LT04M	1145	755	1765	1510	550
SM-LT05M	1435	795	1895	1795	550
SM-LT06M	1720	835	2025	2085	550
SM-LT07M	2005	875	2155	2370	550
SM-LT08M	2295	915	2285	2655	550
SM-LT09M	2580	955	2415	2945	550
SM-LT10M	2865	995	2545	3230	550
SM-LT11M	3155	1035	2675	3515	550
SM-LT12M	3440	1075	2805	3805	550
SM-LT13M	3725	1115	2935	4090	550
SM-LT14M	4015	1155	3105	4375	550

**OBS. Alle mål er i mm.**



## Stockmaster Lift-Truk - *et sikkert valg*

### Stockmaster Lift-Truck størrelser

Model	Højde på platform (mm)	Arbejdsområde op til 5 kg fra - til (meter)	Arbejdsområde op til 20 kg fra - til (meter)
SM-LT04M	1145	1.4 - 2.8	1.4 - 2.3
SM-LT05M	1435	1.7 - 3.1	1.7 - 2.6
SM-LT06M	1720	2.0 - 3.4	2.0 - 2.9
SM-LT07M	2005	2.3 - 3.7	2.3 - 3.2
SM-LT08M	2295	2.5 - 3.9	2.5 - 3.4
SM-LT09M	2580	2.8 - 4.2	2.8 - 3.7
SM-LT10M	2865	3.1 - 4.5	3.1 - 4.0
SM-LT11M	3155	3.4 - 4.8	3.4 - 4.2
SM-LT12M	3440	3.7 - 5.1	3.7 - 4.6
SM-LT13M	3725	4.0 - 5.4	4.0 - 4.9
SM-LT14M	4015	4.3 - 5.7	4.3 - 5.2

Denne udvælgelse skema må kun bruges som en vejledende.

Arbejdsområde er højden over jorden, hvor en operatør kan arbejde, når man står på platformen.

Omgivelser/gulvtype skal også være kendt, før et endeligt valg af produkt foretages.



Forhandler:

GMV A/S (SOUTH)  
INDUSTRI-PARKEN 1  
DK - 7182 BREDSTEN

GMV A/S (NORTH)  
MOESKJÆRVEJ 2  
DK - 7620 LEMVIG

TEL +45 7573 8247  
CVR DK 21801283  
WWW.GMVAS.DK  
WWW.WINLET.DK

**GMV**  
Cranes and Handling