

Stockmaster® NAVIGATOR



GODT ARBEJDSMILJØ >> GLADE MEDARBEJDERE >> FÆRRE PERSONSKADER >> NEMMERE FLYTNING AF STIGE >> HURTIGERE PLUKNING AF VARER...

Med Stockmaster Navigator bliver det langt nemmere at klare plukkeopgaver på lageret, og meget mere sikkert. Der skal bruges minimale kræfter til at skubbe stigen rundt, og de ergonomiske håndtag samt 4 drejelige hjul, gør styring og kørsel let og hurtig. Stockmaster Navigator er ideel til plukkeopgaver af mindre kasser/varer og resultatet forbedrer bundlinjen fordi vi får gladere og mere effektive medarbejdere.

WWW.GMVAS.DK

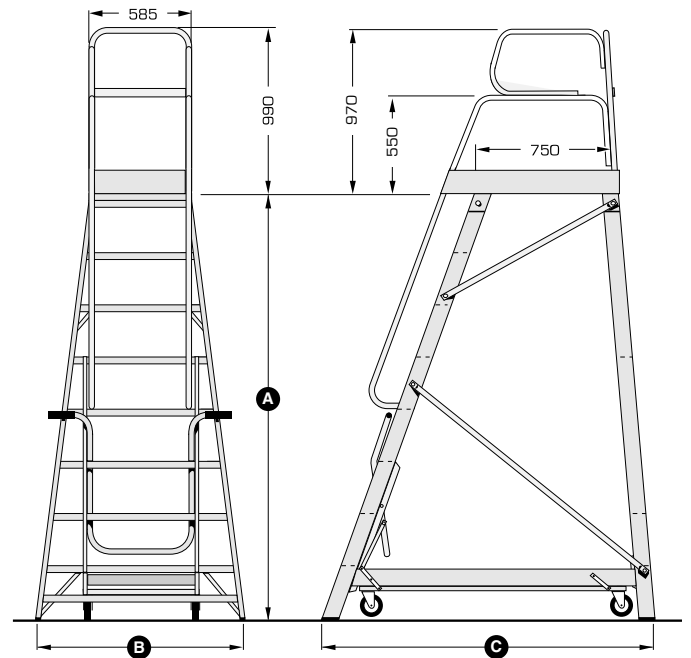


FAKTA OM STOCKMASTER NAVIGATOR

Hvorfor vælge Stockmaster:

- 4 drejelige hjul gør Navigator meget manøvreduktig
- Bruger ikke hjul med fjedre, så den kan ikke flytte, skubbe eller glide ved et uheld
- Det smarte styrehåndtag hjælper med at holde kroppen i en korrekt ergonomisk position, når stigen flyttes rundt
- Kan bruges som en vogn, hvilket de fleste andre ikke kan
- Fås med et gelændersystem som kan tilpasses jobbet
- Fås med automatisk lukning af låge på platformen (Auto-Safe Gate)
- Fremstillet af materialer af høj kvalitet og bygget til at holde i mange år
- Ideel til plukkeopgaver af mindre kasser/varer
- Opfylder alle EU-standarder og koster mindre i det lange løb

Specifikationer			
Model	A	B	C
SM-N04	1145	755	1295
SM-N05	1435	795	1425
SM-N06	1720	835	1555
SM-N07	2005	875	1685
SM-N08	2295	915	1815
SM-N09	2580	955	1945
SM-N10	2865	995	2075
SM-N11	3155	1035	2205
SM-N12	3440	1075	2335
SM-N13	3725	1115	2465
SM-N14	4015	1155	2595
OBS. Alle mål er i mm.			



Stockmaster Navigator - *et sikkert valg*

Stockmaster Navigator størrelser				
Model	Højde på platform (mm)	Arbejdsområde op til 5 kg fra - til (meter)	Arbejdsområde op til 20 kg fra - til (meter)	
SM-N04	1145	1.4 - 2.8	1.4 - 2.3	
SM-N05	1435	1.7 - 3.1	1.7 - 2.6	
SM-N06	1720	2.0 - 3.4	Det er ikke sikkert at håndtere store eller tunge emner (over 5 kg) i arbejdsområder over 2.6 meter. Se Stockmaster Lift-Truk for større eller tungere emner.	
SM-N07	2005	2.3 - 3.7		
SM-N08	2295	2.5 - 3.9		
SM-N09	2580	2.8 - 4.2		
SM-N10	2865	3.1 - 4.5		
SM-N11	3155	3.4 - 4.8		
SM-N12	3440	3.7 - 5.1		
SM-N13	3725	4.0 - 5.4		
SM-N14	4015	4.3 - 5.7		
Denne udvælgelse skema må kun bruges som en vejledende. Arbejdsområde er højden over jorden, hvor en operatør kan arbejde, når man står på platformen. Omgivelser/gulvtype skal også være kendt, før et endeligt valg af produkt foretages.				



Forhandler:

GMV A/S (SOUTH)
INDUSTRI-PARKEN 1
DK - 7182 BREDSTEN

GMV A/S (NORTH)
MOESKJÆRVEJ 2
DK - 7620 LEMVIG

TEL +45 7573 8247
CVR DK 21801283
WWW.GMVAS.DK
WWW.WINLET.DK


Cranes and Handling