

Stockmaster® STEP-THRU



GODT ARBEJDSMILJØ >> GLADE MEDARBEJDERE >> FÆRRE PERSONSKADER >>
NEMMERE FLYTNING AF STIGE >> LETTERE ADGANG TIL HØJDER...

Med Stockmaster Step-Thru bliver det langt nemmere at komme op og ned af lastbiler og trailere, og meget mere sikkert. Step-Thru er også ideel til at bruge ved vedligeholdelse af campingvogne, flyvemaskiner, busser, toge og meget mere, og hvis der skal opnås adgang til højere gulvniveauer, som f.eks. mezzaniner, platforme og indskudte etager.

WWW.GMVAS.DK

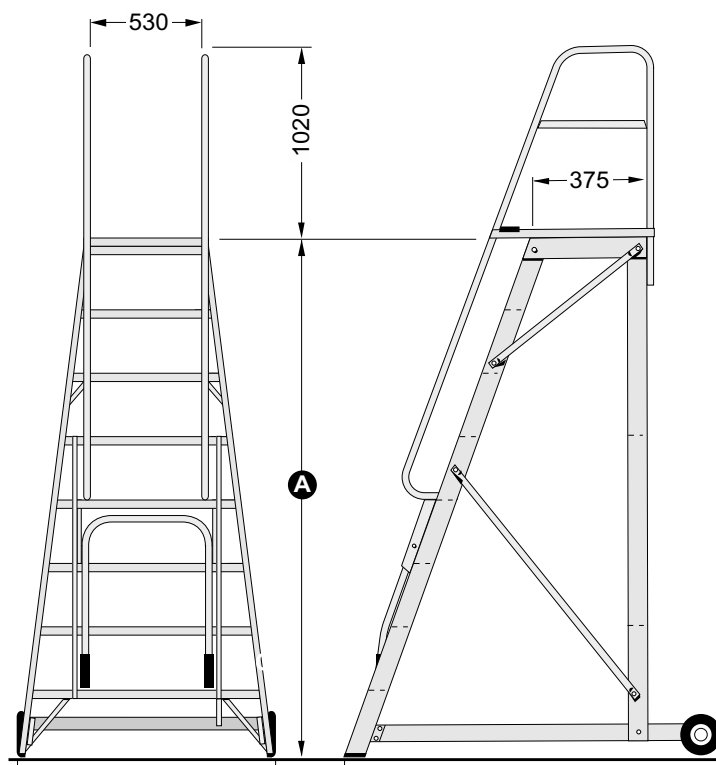


FAKTA OM STOCKMASTER STEP-THRU

Hvorfor vælge Stockmaster:

- Stockmaster Step-Thru er meget sikker i brug
- Kan anvendes på en lang række af overflader
- Flyttes hurtigt og nemt til, hvor du har brug for den
- Designet og testet til 150 kg belastning
- Fås med perforerede trin for at undgå glatte flader i vådt vejr
- Når styrehåndtaget slippes, står stigen automatisk i sikker standard position
- Bruger ikke hjul med fjedre, så den kan ikke flytte, skubbe eller glide ved et uheld
- Det smarte styrehåndtag hjælper med at holde kroppen i en korrekt ergonomisk position, når stigen flyttes rundt

Specifikationer - Step-Thru			
Model	A	B	C
SM-T3	1145	755	1765
SM-T4	1435	795	1895
SM-T5	1720	835	2025
SM-T6	2005	875	2155
SM-T7	2295	915	2285
SM-T8	2580	955	2415
SM-T9	2865	995	2545
SM-T10	3155	1035	2675
OBS. Alle mål er i mm.			



Stockmaster Step-Thru - *et sikkert valg*

Stockmaster Step-Thru størrelser		
Model	Højde på platform (mm)	Arbejdsområde fra - til (meter)
SM-T3	860	0.900 - 1.185
SM-T4	1145	1.185 - 1.475
SM-T5	1435	1.475 - 1.760
SM-T6	1720	1.760 - 2.045
SM-T7	2005	2.045 - 2.335
SM-T8	2295	2.335 - 2.620
SM-T9	2580	2.620 - 2.905
SM-T10	2865	2.905 - 3.150

Denne udvælgelse skema må kun bruges som en vejledende. Arbejdsområde er højden over jorden, hvor en operatør kan arbejde, når man står på platformen. Omgivelser/gulvtype skal også være kendt, før et endeligt valg af produkt foretages.



Forhandler:

GMV A/S (SOUTH)
INDUSTRI-PARKEN 1
DK - 7182 BREDSTEN

GMV A/S (NORTH)
MOESKJÆRVEJ 2
DK - 7620 LEMVIG

TEL +45 7573 8247
CVR DK 21801283
WWW.GMVAS.DK
WWW.WINLET.DK

 **GMV**
Cranes and Handling