



Pat. Pending

HURTIGERE OG NEMMERE LØFT MED

Basic er en allround løfter, perfekt til distributionscentre og lagre, hvor løft af kasser og lign. skal være hurtigt og problemfrit.

Styring af løfteren

Så snart Basic's vakuum sugeskopper lander på kassen, er de automatisk fastgjorte og klar til at løfte. Brugeren styrer hastigheden og højden af griberen proportionalt med de to knapper til op og ned. Jo mere en knap trykkes ned, jo hurtigere bevægelser op eller ned. Takket være proportionalitet, og den endeløse rotation af vakuums hovedet, kan kassen nemt placeres i den ønskede position. Omhyggelig og præcis - ønskes maksimal hastighed, kan kassen frigives i luften ved et særskilt tryk med tommelfingeren på den røde udløserknap.



HURTIG SKIFT - HURTIG LØFT

Håndtaget er specielt designet til at passe til både højre- og venstrehådede brugere, uanset håndstørrelse og uden ændringer for at skifte fra højre til venstre hånd. På grund af det ergonomiske design og det lette styresystem er det meget nemt for nye brugere at lære at bruge Basic. Forskellen fra at løfte manuelt eller med et andet løfteværktøj og bruge Basic er tydelig.



SPAR ENERGI

Basic er pneumatisk drevet og kræver kun nogle få procent af energien, som de traditionelle vakuumløftere bruger. Dette fører til gavnlige virkninger på både økonomi og miljø, samt gør løfteren lydløs.

SIKKERHEDEN KOMMER FØRST

Basic er et sikkert løfte værktøj. Det vil aldrig kunne lade sig gøre at løfte hvis vakuumniveauet er under, det der er forudindstillet. Hvis vakuumniveauet falder under løft, vil Basic langsomt sænke løfteren med kassen. For at frigøre kassen er der to muligheder:

1. Slip i luften - et tydelig tryk på den røde udløserknop frigiver lasten.
2. Afsæt emnet først - vil ikke frigive lasten, før den hviler sikkert på en overflade, og brugeren trykker på den røde udløserknop.



Pålidelig tryklufte teknologi

Vi har mere end 25 års erfaring med fremstilling af løfteværktøj. Tusindvis af unikke løfteløsninger er blevet fremstillet. Vores store erfaring og den pålidelige teknologi, er baggrunden for Basic.

Smartere luftforbrug

I modsætning til traditionelle vakuumløftere ved Basic, hvornår den skal tænde og slukke. Det smarte autostart tændes, så snart vakuumsugekoppen lander på en overflade. Hvis overfladen er lufttæt vil Basic straks stoppe med at suge luft, selv under løftet.

Ved løft af f.eks. en robust papkasse, vil Basic kun bruge nøjagtigt så meget luft som den har brug for, for at holde et nødvendigt vakuumniveau.

Og den største forskel: Intet spild af energi, når griberen ikke løfter nogen last eller når den ikke er i brug.

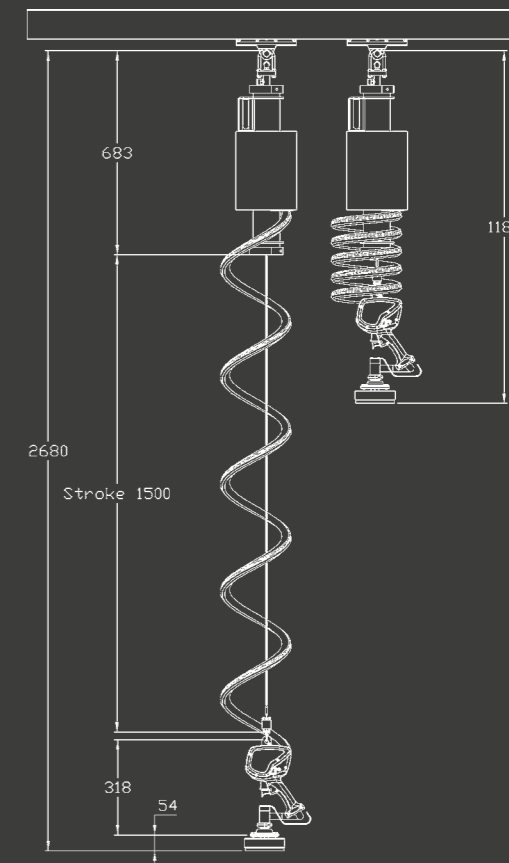
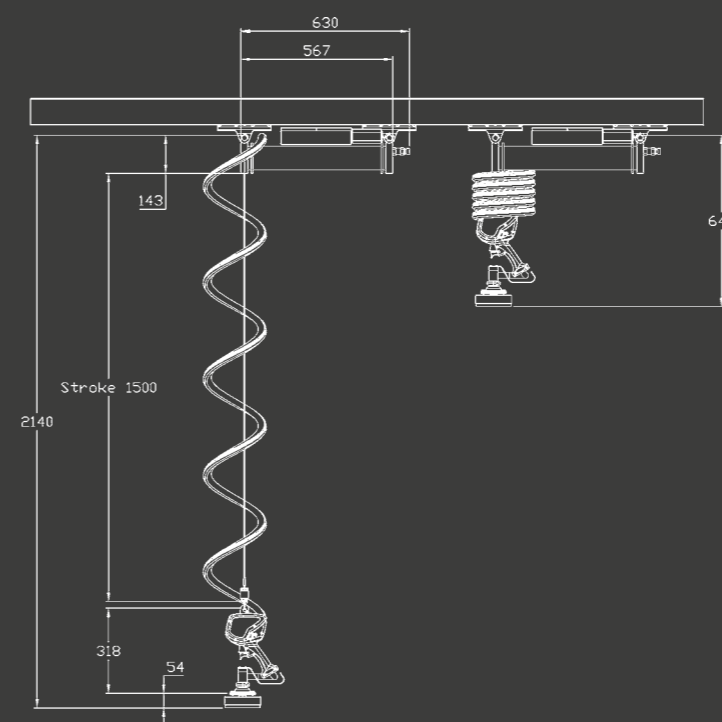
DREJELIG KUGLELED

Til tungere belastninger, når vægten er ujævnt fordelt, eller hvis gribebladen er ujævn.



Tillader sugekop og emne at dreje 15 grader omkring midterakslen. Nem at skifte ud.

MÅL: VANDRET OG LODRET BAL-TROL OG BASIC

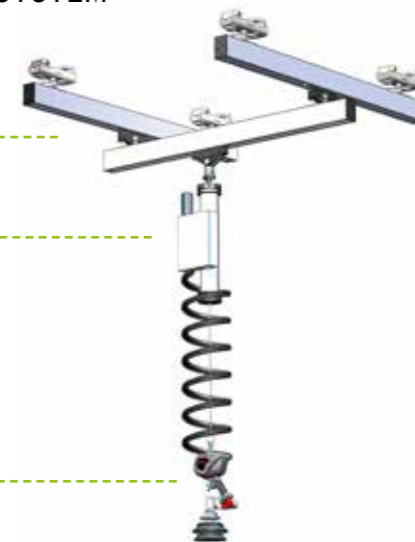


DIT KOMPLETTE LØFTESYSTEM

Skinnesystem

Bal-Trol

Basic



SKINNESYSTEM

Vores letvægts skinnesystem er yderst fleksibel og lydløs.

BAL-TROL

Den lille, fleksible løftecylinder er drevet af komprimeret luft alene.

BASIC

Med Basic løfteren bliver alle løft nemme og problemfri!



LYNKOBLING

Den smarte lynkobling gør Basic anvendelig til mange arbejdsopgaver. Brugeren skifter sugekop på et øjeblik for de forskellige opgaver, alt efter materialer, vægte og størrelser. Krogen er der altid, let at vende ned, når en sugekop ikke kan bruges.



Træk

Drej

Skift

APPLIKATIONER



Enkelt Small

Sugekop diameter: 110 mm
Maks. belastning - kasse: 12 kg
Maks. belastning - flad lufttæt: 22 kg



I-Åg Small

Sugekop diameter: 75 mm
Ydre afstand (A): 277 mm
Sugekop afstand (B): 111 mm
Centerafstand (CC): 194 mm
Maks. belastning - kasse: 12 kg
Maks. belastning - flad lufttæt: 20 kg



H-Åg Small

Sugekop diameter: 75 mm
Ydre afstand (A): 228 mm
Sugekop afstand (B): 62 mm
Centerafstand (CC): 145 mm
Maks. belastning - kasse: 24 kg
Maks. belastning - flad lufttæt: 40 kg



Sækkesugefod Small

Længde: 250 mm
Bredde: 135 mm
Maks. belastning: 50 kg

Enkelt Medium

Sugekop diameter: 150 mm
Maks. belastning - kasse: 25 kg
Maks. belastning - flad lufttæt: 43 kg

I-Åg Medium

Sugekop diameter: 110 mm
Ydre afstand (A): 318 mm
Sugekop afstand (B): 70 mm
Centerafstand (CC): 194 mm
Maks. belastning - kasse: 24 kg
Maks. belastning - flad lufttæt: 44 kg

H-Åg Medium

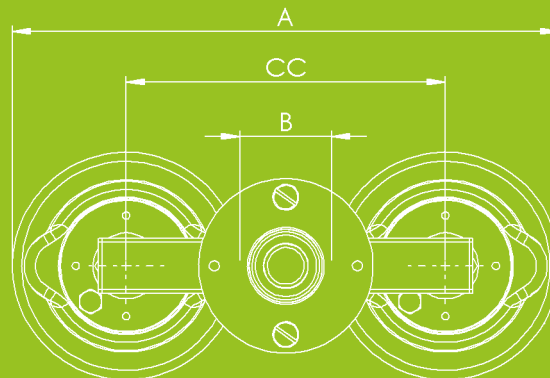
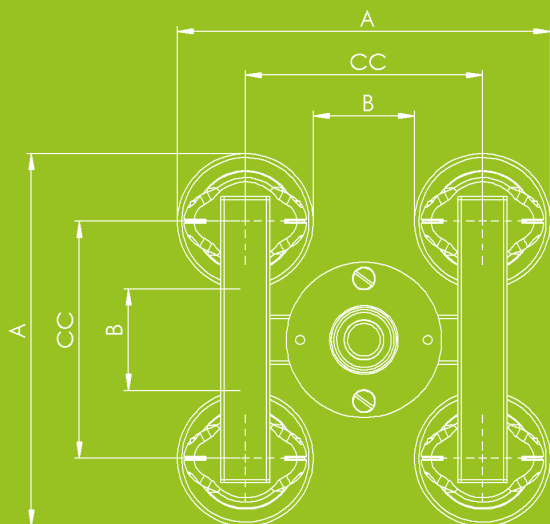
Sugekop diameter: 110 mm
Ydre afstand (A): 269 mm
Sugekop afstand (B): 21 mm
Centerafstand (CC): 145 mm
Maks. belastning - kasse: 50 kg
Maks. belastning - flad lufttæt: 50 kg

Enkelt Large

Sugekop diameter: 200 mm
Maks. belastning - kasse: Ikke relevant
Maks. belastning - flad lufttæt: 50 kg

I-Åg Large

Sugekop diameter: 150 mm
Ydre afstand (A): 360 mm
Sugekop afstand (B): 28 mm
Centerafstand (CC): 194 mm
Maks. belastning - kasse: 50 kg
Maks. belastning - flad lufttæt: 50 kg



OBS:

- Sikkerheds faktor 2 er inkluderet i alle maks. belastninger
- Sugekop mål er omtrentlige.
- Kontakt os for speciallavet I-frames og H-frames!

ENERGIBESPARELSER ER STANDARD

Det energibesparende system er standard, og altid inkluderet i grundpakken.

Spørg os for en energibesparelsesberegning for **din** virksomhed!

GENERELLE DATA

Maks. belastning: 50 kg
Løftehøjde: 1,5 m
Drevet af: Trykluft 6-7 bar
Rotation af sugekop hoved: Endeløst
Støjniveau - kasse: 55 dB
Støjniveau - flad lufttæt: 0 dB

Forhandler:

GMV A/S (SOUTH)
INDUSTRI-PARKEN 1
DK - 7182 BREDSTEN

GMV A/S (NORTH)
MOESKJÆRVEJ 2
DK - 7620 LEMVIG

TEL +45 7573 8247
CVR DK 21801283
WWW.GMVAS.DK
WWW.WINLET.DK

GMV
Cranes and Handling